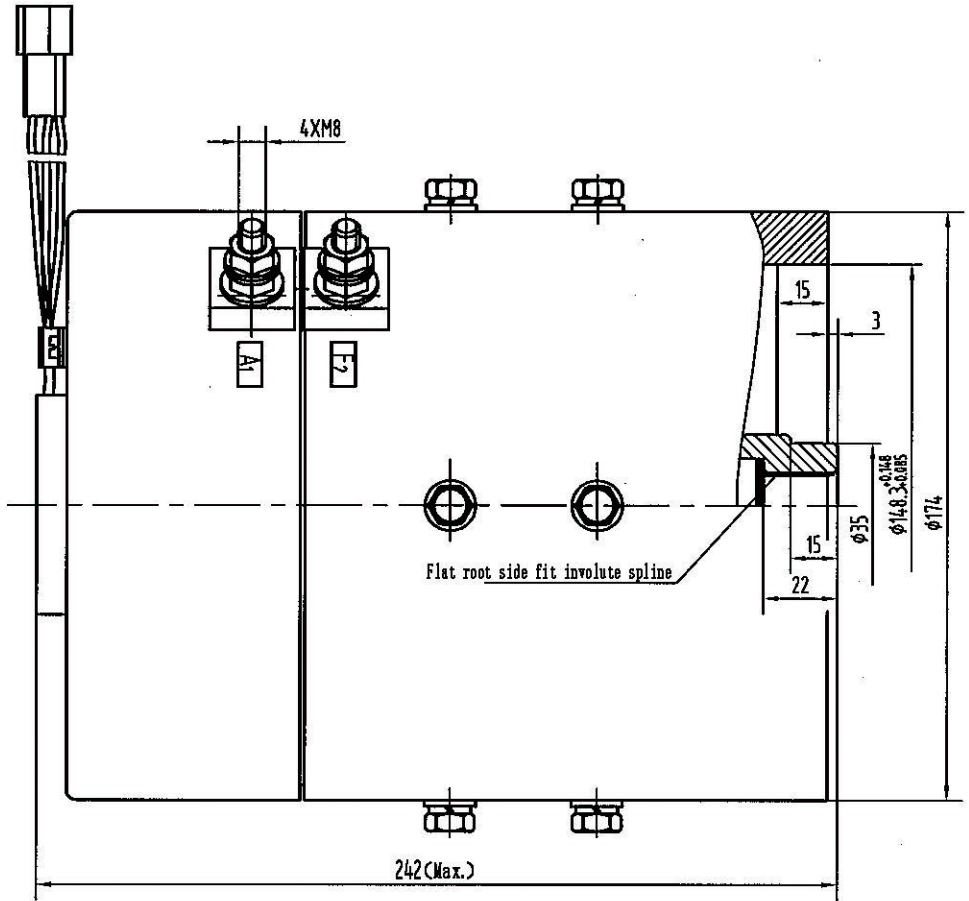
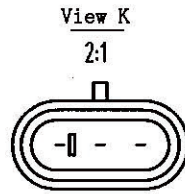
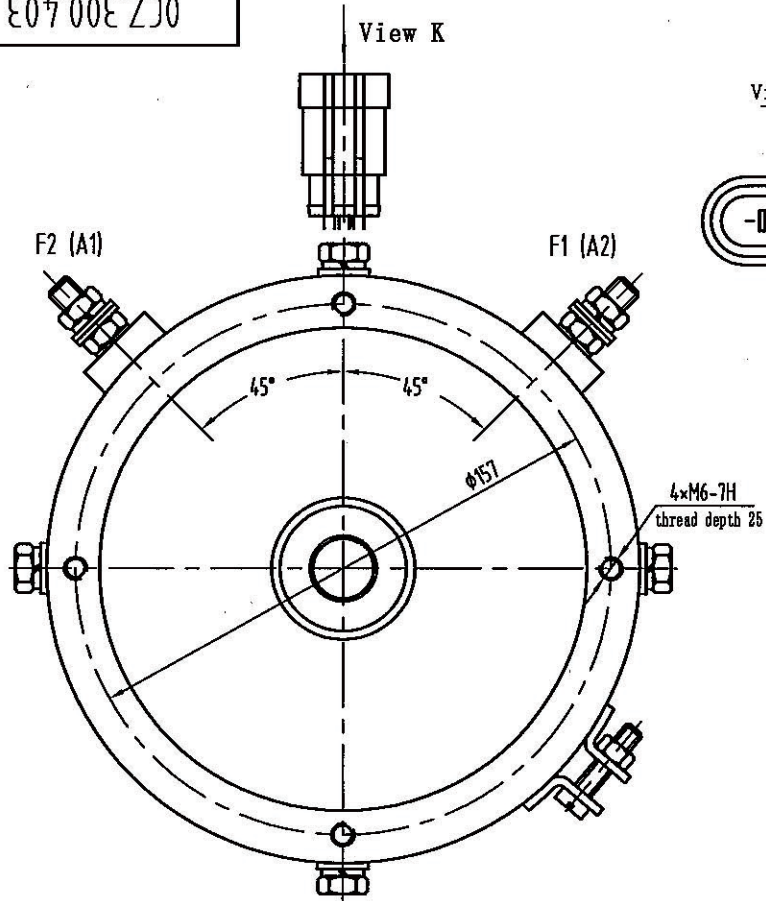


使用于  
XQ-3-4T-2

0CZ.300.403



KEY CHARACTERISTICS

1. NOMINAL POWER RATE: 3 KW
2. NOMINAL VOLTAGE: 48 V
3. 1 HOUR ARMATURE CURRENT: 75A
4. RATED SPEED: 2600 RPM
5. EXITATION MODE: SEPEX
6. 1 HOUR FIELD CURRENT: 7.5 A
7. INSULATION: CLASS H
8. PACKAGE ENVIRONMENTAL RATING: IP20

INVOLUTE SPLINE PARAMETERS

Name	Code	Value
Dedendum Type		Round
Matching Type		Parallel Shafts
Diametral Pitch	P	24 / 48
Teeth Number	Z	19
Pressure Angle	$\theta$	45°
Angular Diameter	D	Ø20.108418
Base Circle Diameter	Db	Ø12.218666
Max. Diameter	Dei	Ø21.59 - Ø21.8186
Min. Diameter	Dii	Ø19.405 - Ø19.518
Form Diameter		Ø21.3106
Tolerance Grade & Fitting Type		5H

设计  
校对  
审核  
工艺  
标准  
批准

					<b>noco</b>		
标记	数量	更改文件号	签名	年月日	阶段标记	重量	SCALE
设计			标准化				
校对							
审核							
工艺			批准		共张	第张	0
					0CZ.300.403		
					XQ-3-4T-2		

