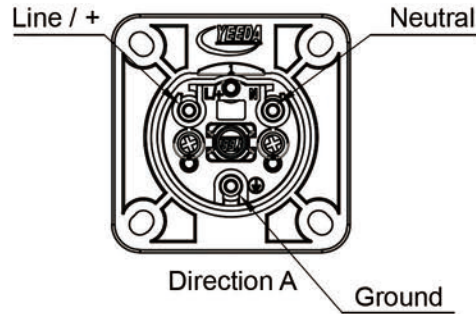
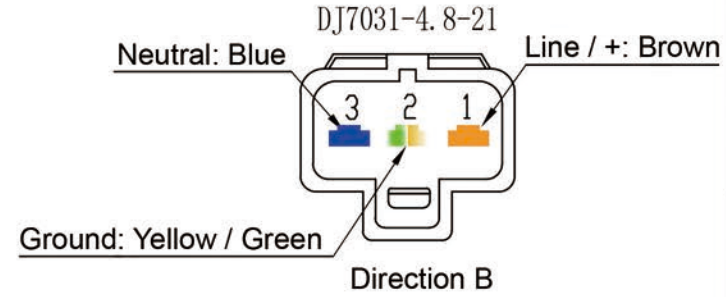


Direction C



Direction A
Ground



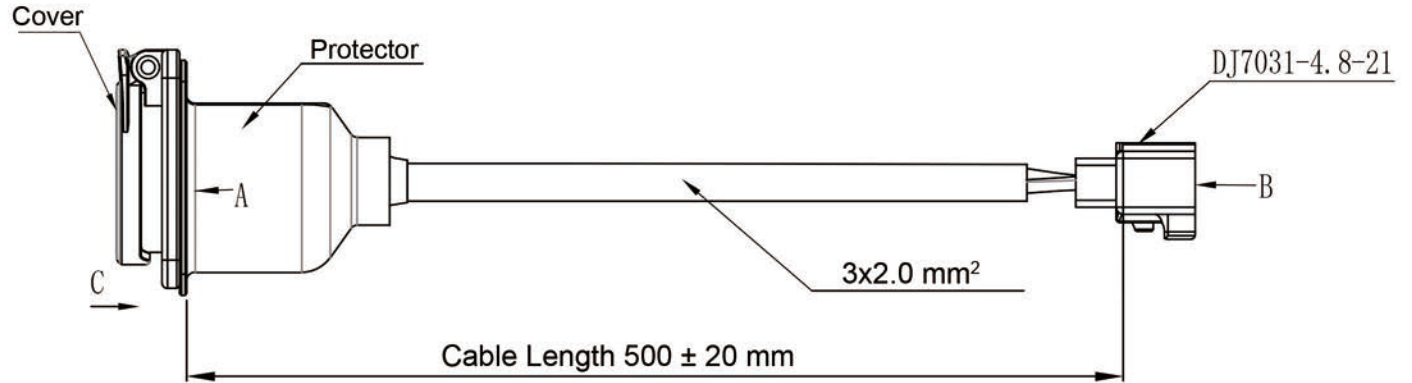
Ground: Yellow / Green

Direction B

Voltage / Current



Code Bar
Date

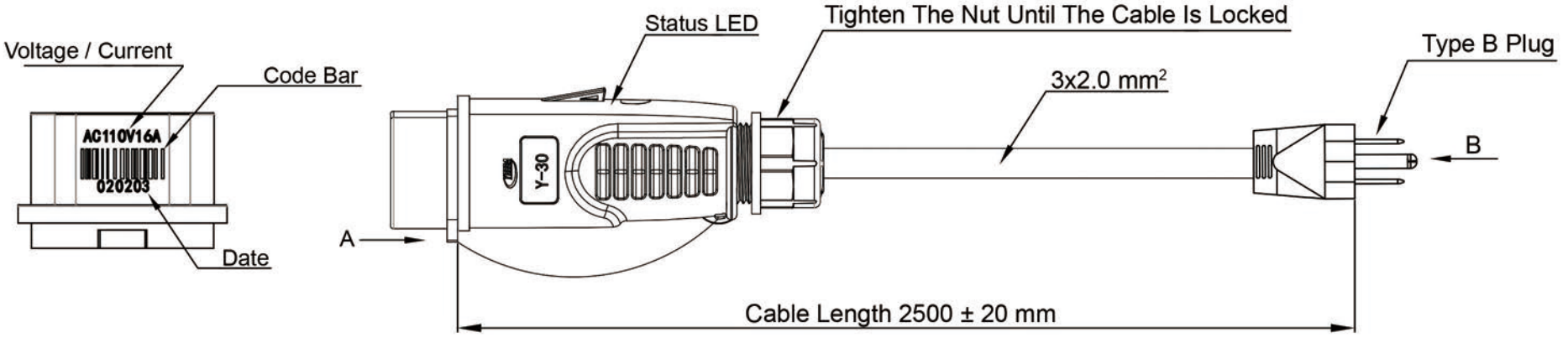
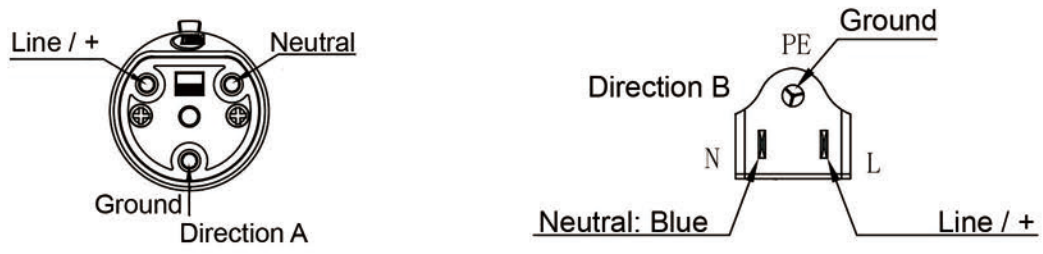


Cable Length 500 ± 20 mm

Technical Requirement:

1. Conducting test
2. Withstand voltage: minimum 2000V AC
3. Isolation resistance: ≥ 5MΩ

| | | | | | | | | | |
|------------------|--|----|------------|--|--|------|-------------------|--------|-------|
| | | | | | Y-30 Socket AC110V 3x2.0mm ² / 500mm DJ7031-4.8-21 With Protector | 物料编码 | | 客户代码 | |
| | | | | | | 通用版本 | | | |
| | | | | | | 视角 | 件数 | 重量 (g) | 比例 |
| 处数 标记 更改内容 签字 日期 | | | | | 共 1 页 | | 第 1 页 | | 版本 A0 |
| 设计 | | 日期 | | | Assembly | | www.noco-evco.com | | |
| 审核 | | 日期 | 文件编号: | | | | | | |
| 批准 | | 日期 | WI-TD-N640 | | | | | | |



Technical Requirement:
 1. Conducting test
 2. Withstand voltage: minimum 2000V AC
 3. Isolation resistance: $\geq 5M\Omega$

| | | | | | |
|---|----|----|------|---------|----|
| 2 | 处数 | 标记 | 更改内容 | 签字 | 日期 |
| | 设计 | | 日期 | 文件编号: | |
| | 审核 | | 日期 | WI-TD-N | |
| | 批准 | | 日期 | | |

Y-30 Plug
 AC110V
 3x2.0mm² / 2500mm
 Type B Plug
 2 Flat Pins + Ground

Assembly

| | | | |
|-------|-------|--------|-----|
| 物料编码 | | 客户代码 | |
| | | 通用版本 | |
| 视角 | 件数 | 重量 (g) | 比例 |
| | | | 1:1 |
| 共 1 页 | 第 1 页 | 版本 | A0 |